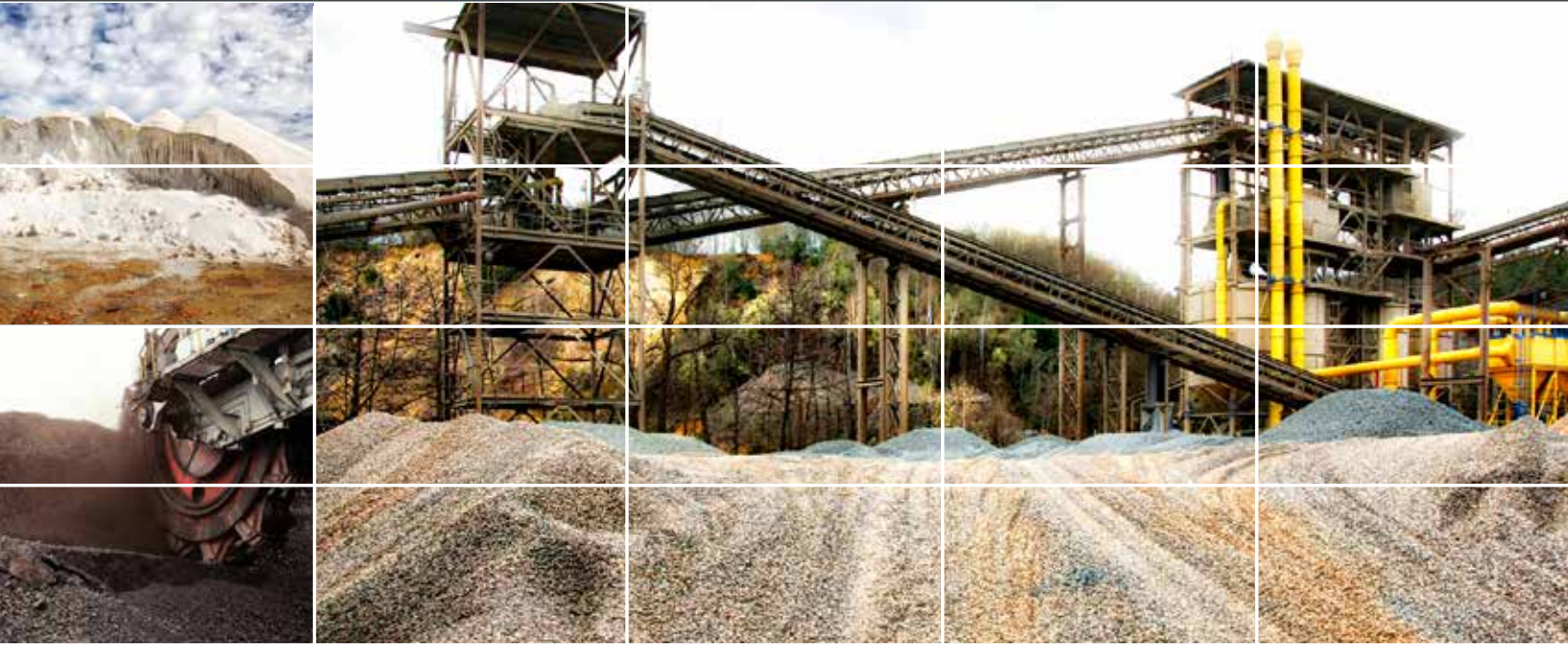


Where Automation Connects



SOLUCIONES DE Minería

El tener acceso a sus valiosos datos de automatización es esencial para mantener y mejorar las operaciones de minería. Desde cielo abierto, arenas bituminosas, subterráneo continuo y aplicaciones de minería en superficie, a operaciones de plantas de tratamiento de minerales o instalaciones portuarias de envío, nuestras soluciones de comunicación aseguran que usted obtenga los datos cuando y donde los necesite.



ASIA PACIFIC | AFRICA | EUROPE | MIDDLE EAST | LATIN AMERICA | NORTH AMERICA



Nuestras soluciones de protocolo ayudan a coleccionar datos valiosos de muchos sistemas de operaciones mineras, incluyendo la subestación y las zonas de agua/aguas residuales. Nuestras soluciones inalámbricas ayudan a que sepa dónde están sus recursos importantes, incluyendo sus trabajadores.

Soluciones para Varias Aplicaciones

Nuestras soluciones de comunicación han sido diseñadas para soportar el exigente ambiente minero. Funciones mineras como apiladores/recuperadores, extracción a cielo abierto y subterránea, y transporte de materiales utilizan unidades, centros de control de motores y sistemas SCADA que quizás no podrá comunicarse con su nuevo sistema de control. Tenemos soluciones de comunicación para:

- Modbus®
- PROFINET
- PROFIBUS® DP
- Muchos más
- Modbus® TCP/IP
- Ethernet/IP™
- HART®



Con estas soluciones no solo controlara estos sistemas, sino que sera capaz de reunir datos adicionales que puedan ser analizados y utilizados para reducir energía y tiempo de inactividad.

¿Necesita monitorear las cámaras de vídeo, desplegar una red de trabajadores móviles o simplemente monitorear a distancia algunos puntos de E/S? La instalación de cables es siempre un reto en estos ambientes. Nuestras soluciones inalámbricas industriales le ayudarán a obtener los datos que necesita adonde lo necesita de forma fiable. Nuestros expertos en tecnología inalámbrica pueden ayudarle a diseñar la mejor solución para su aplicación:

- 802.11n
- 4G LTE
- Salto de Frecuencia

Subestación y Aplicaciones Inteligentes de Control de Motores



Soluciones de Automatización de Subestaciones

La distribución de energía juega un papel muy importante en todas las minas, y el poder controlar los dispositivos de la subestación es crítico. Estos dispositivos a menudo se comunican a través de:

- DNP3
- IEC 61850
- Modbus®
- Modbus® TCP/IP
- IEC 60870-5-101
- IEC 60870-5-104

Nuestras soluciones le permiten integrar los dispositivos electrónicos inteligentes (DEI) de las subestaciones eléctricas con sistemas DCS, Rockwell Automation®, Schneider Electric®, SIEMENS®, o controladores GE o sistemas SCADA para asegurarse que tendrá la información que necesita cuando la necesita. Estas soluciones de comunicación pueden ayudarle a:

- Monitorear el estado de los dispositivos electrónicos inteligentes (DEI)
- Determinar el estado de protecciones para asegurar que su operación sea ejecutada de forma segura
- Monitorear y controlar interruptores

Centros de Control de Motores Inteligentes

IMCCs contiene monitores de potencia, interruptores, arrancadores de motores inteligentes, unidades y arrancadores suaves que están conectados a una red y necesitan ser conectados a su controlador y/o el sistema SCADA. Ofrecemos soluciones para:



- EtherNet/IP™
- Modbus® TCP/IP
- PROFIBUS
- Modbus® Serial
- PROFINET

Tener los datos suministrados por estos dispositivos donde los necesita le ayudara a diagnosticar y solucionar problemas, o analizar el rendimiento operativo rápidamente. Esto puede minimizar el tiempo de inactividad no programado y mejorar su resultado final.

Inalámbrica

En una operación minera de gran alcance, una red de comunicaciones inalámbricas robusta es esencial. ProSoft Technology tiene una serie de soluciones que pueden fortalecer las comunicaciones para su aplicación, ya sea pequeña o que opere mundialmente.

Nuestros radios Industriales Hotspot (Punto de Acceso) cuentan con una red **EtherNet/IP™ embebida con soporte Modbus®**, lo que le permite obtener información de diagnóstico inalámbrica en su PAC/PLC. Ahora sus operadores pueden identificarle los posibles problemas de red a su personal de la red de TI, ayudando a reducir el tiempo de inactividad no programado. Los radios también **disponen de tiempos de conmutación punto de acceso ultra-rápidos**, que permiten a sus redes de control en tiempo real se reconecten de forma inalámbrica rápida. Esto es ideal para aplicaciones en las que los dispositivos de control se mueven y necesitan acceso a múltiples radios.

Saber dónde están sus activos puede mejorar la eficiencia y ayudar a mantener seguros a sus trabajadores. Nuestras Hotspot (punto de acceso) son compatibles con etiquetas de rastreo **AeroScout®**. Usando un sistema de AeroScout y nuestros radios, usted tiene la capacidad de controlar la ubicación de cualquier activo, tal como camiones y personas. Saber donde están estos activos importantes le puede ayudar a mejorar la eficiencia y la seguridad de sus trabajadores. Por ejemplo: Si usted supiera donde se encuentran sus trabajadores en una mina subterránea, se podría ahorrar energía al solamente suministrar aire a donde se necesita.

Una de las claves para minimizar el tiempo de inactividad no programado es haciéndole llegar a la persona adecuada la información que necesita a donde esté. Utilizando nuestro Portal Celular Industrial LTE 4G en conjunción con ProSoft Connect, su personal de soporte puede acceder de forma remota segura a su equipo de automatización. **ProSoft Connect** es nuestra plataforma segura, nativa de la nube diseñada para ayudarle a obtener el valor de la Internet Industria de las Cosas. Toda lo que su gente de soporte necesita es acceso al Internet y pueden utilizar sus herramientas de configuración estándar como si estuvieran conectados al conmutador de Ethernet local en el armario.



Migración/Modernización

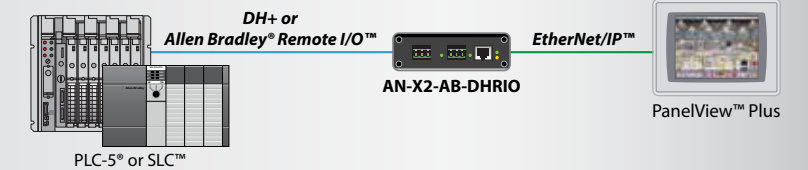
El mantenimiento y actualización de los equipos de control viejos cuando se queda sin repuestos requería tiempo de inactividad significativo y requería que el sistema completo se reactualizara. El sistema nuevo tendría que ser cableado, programado, el personal capacitado y abastecer repuestos nuevos. Pero ¿y si la actualización transcurre por más de lo previsto?

Tenemos buenas noticias: ProSoft Technology puede ayudarle con nuestras soluciones de Migración por Fases. Nuestros productos le permiten modernizar su sistema de control por fases, de acuerdo a su horario, y le ayuda a minimizar el tiempo de inactividad programado, extender los costos involucrados, y minimizar el riesgo.

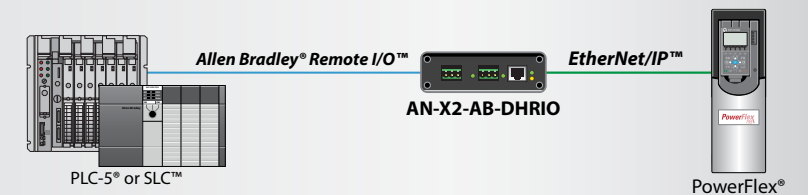
El legado de PLC Allen-Bradley, Unidades, PanelViews y FLEX™ I/O

Con nuestra **Puertas de Enlace de Migración AN-X2-AB-DHRIO**, puede actualizar una variedad de diferentes dispositivos en su operación.

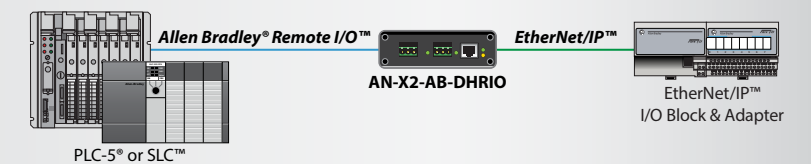
Actualice sus unidades de E/S remotas a una nueva unidad PowerFlex® EtherNet/IP™ sin cambios necesarios en el código de PLC



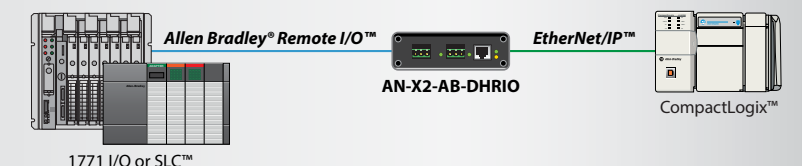
Actualice su E/S remotas y DH+™ PanelViews a terminales EtherNet/IP PanelView™ Plus



Actualice sus adaptadores de E/S remotas para FLEX E/S a adaptadores EtherNet/IP



Actualice su PLC-5/SLC™ a un controlador CompactLogix™ al permitirle a su nueva PAC que controle dispositivos remotos de E/S existentes



Sistemas de legado Non-Rockwell Automation® PLC

También tenemos productos que se pueden utilizar para actualizar otros sistemas de legado PLC a un Rockwell Automation PAC. Estos productos le permiten a la nueva PAC controlar el legado existente de E/S y comunicarse con otros PLC/HMIs existentes.

- Modicon® 800 series de sistemas I/O
- Sistemas PROFIBUS DP
- Sistemas de E/S remotas Texas Instruments™
- Sistemas de E/S GE Genius™
- Sistemas remotos de E/S Square D™

Para las comunicaciones entre pares (P2P), también ofrecemos:

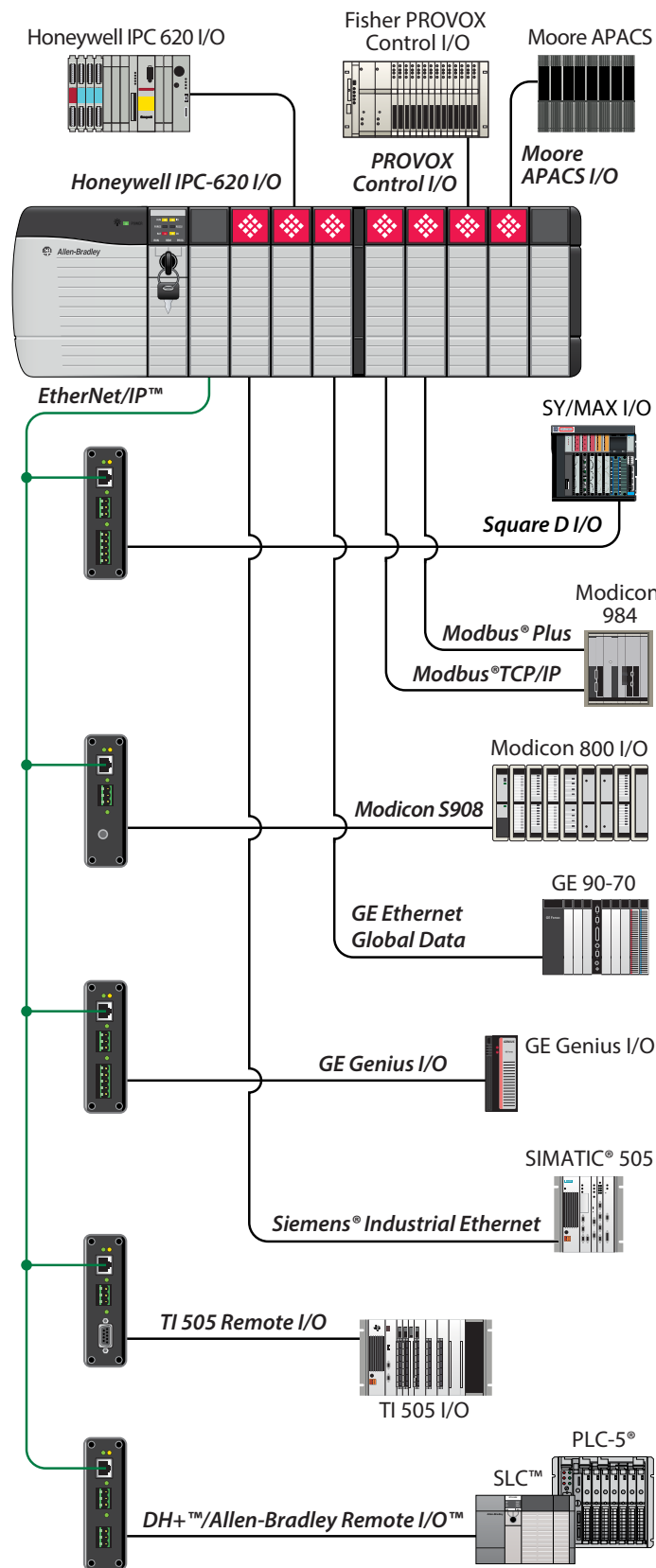
- Interfaz Modbus Plus®
- Interfaz Industrial de Ethernet Siemens®
- Interfaz de Data Global de Ethernet GE
- Modbus TCP/IP™

Sistemas de legado DCS

¿Necesita actualizar su sistema DCS viejo?

Nuestros módulos de chasis le permiten su nuevo PlantPax de Rockwell Automation™ controlar DCS existentes de E/S:

- DCS Honeywell IPC 620 de E/S
- Moore APACS E/S DCS
- Fisher PROVOX E/S DCS



SOLUCIONES DE Minería

	Los controladores de Rockwell Automation	Schneider Electric Quantum	Gateways Autónomos
ASCII	♦	♦	♦
DF1	♦	♦	♦
DNP3	♦	♦	♦
DNP over Ethernet	♦	♦	♦
EtherNet/IP	♦		♦
HART	♦	♦	♦
IEC 60870-5-101	♦	♦	♦
IEC 60870-5-104	♦	♦	♦
IEC 61850	♦		♦
Modbus	♦	♦	♦
Modbus TCP/IP	♦		♦
PROFIBUS DP	♦	♦	♦
PROFINET			♦
Siemens Industrial Ethernet	♦		♦

	Dispositivos de conectividad	Banda(s) de Frecuencia	Radio Frecuencia	Modos de Alcance máximo al aire libre
Wireless				
Frequency Hopping RLX-IFH9S	Serial	900 MHz	Master, repeater or remote	30 mi/48 km
Frequency Hopping RLX2-IFH9E	Serial/ Ethernet	900 MHz	Master, repeater or remote	30 mi/48 km
802.11n RLX2-IHNF	Serial/ Ethernet	2.4 & 5 GHz	Single access point, repeater & bridge	5 mi/8 km
802.11g RLX2-IHG	Serial/ Ethernet	2.4 GHz	Single access point, repeater & bridge	10 mi/16 km
802.11a RLX2-IHA	Serial/ Ethernet	2.4 & 5 GHz	Single access point, repeater & bridge	5 mi/8 km
Cellular	Serial/ Ethernet	See Data Sheet	N/A	Global
Wireless I/O				
Para obtener mas información sobre la tecnología Wireless I/O de ProSoft, visite psft.com/BCS .				

Obtén la ventaja de Automatización ProSoft Technology®

Confiablez

En ProSoft Technology® no solo vendemos productos. Vendemos soluciones probadas, y comprobadas en el campo. Ofrecemos productos que se desarrollan con los usuarios finales en mente. Por más de 25 años, ProSoft ha sido conocido por nuestras soluciones de alta calidad y fiables.

Tutoriales, Educación y Vídeos de Productos

Nuestro equipo de soporte técnico está disponible mundialmente para ayudarle con la instalación y apoyo durante todo el ciclo de vida de su producto. También tenemos videos de los productos disponibles en nuestro sitio Web en psft.com/BB7.

América latina

Oficina Regional

Teléfono: +1.661.716.5100
latinam@prosoft-technology.com
Idiomas hablados: inglés, español

Oficina para México y Centroamérica

Teléfono: +52.222.264.18.14
mexico@prosoft-technology.com
Idiomas hablados: inglés, español

Oficina en Brasil

Teléfono: +55.11.5084.5178
brasil@prosoft-technology.com
Idiomas hablados: portugués, inglés

Norteamérica

Oficina Regional

Teléfono: +1.661.716.5100
info@prosoft-technology.com
Idiomas hablados: inglés, español

Europa/Medio Oriente/África

Oficina Regional

Teléfono: +33 (0)5.34.36.87.20
europe@prosoft-technology.com
Idiomas hablados: francés, inglés, italiano, alemán, polaco, español

Medio Oriente y África

Teléfono: +971.(0)4.214.6911
mea@prosoft-technology.com
Idiomas hablados: inglés, hindi

Asia del Pacífico

Oficina Regional

Teléfono: +603.7724.2080
asiapc@prosoft-technology.com
Idiomas hablados: chino, inglés, coreano, japonés, bahasa

Oficina Asia del Norte (China, Hong Kong)

Teléfono: +86.21.5187.7337
china@prosoft-technology.com
Idiomas hablados: chino, inglés

Sudoeste de Asia (India, Pakistán)

Teléfono: +91.98.1063.7873
india@prosoft-technology.com
Idiomas hablados: inglés, hindi, urdu